

Druckwasseranlagen

HYDROMAT

mit Membrandruckgefäß

Technische Spezifikation

Die BRUNNER Kompakt-Druckwasseranlagen der Baureihe HYDROMAT dienen zur Druckerhöhung in der Wasserversorgung.

Die Anlagen bestehen aus einer vertikalen geräuscharmen Kreiselpumpe, einem Membrandruckgefäß mit 100lt und 200lt (10 oder 15bar), 300lt (10bar) oder 500lt (6bar) Inhalt, einem Druckschalter, einem Manometer und einer internen rostfreien Verrohrung. Die Anlagen sind auf einer Grundplatte mit Vibrationsdämpfer anschlussfertig aufgebaut, auf die geforderten Werte betriebsbereit eingestellt und funktionsgeprüft.

Funktion

Der Anlagedruck wird über den eingebauten Druckschalter überwacht. Bei Unterschreitung des eingestellten Anlagedruckes wird die Pumpe eingeschaltet. Sobald der Druck über den eingestellten Ausschaltdruck steigt, wird die Pumpe abgeschaltet.



Dank dem Membrandruckgefäß können kleinere Wasserbezüge stattfinden ohne dass die Pumpe jedesmal eingeschaltet wird.

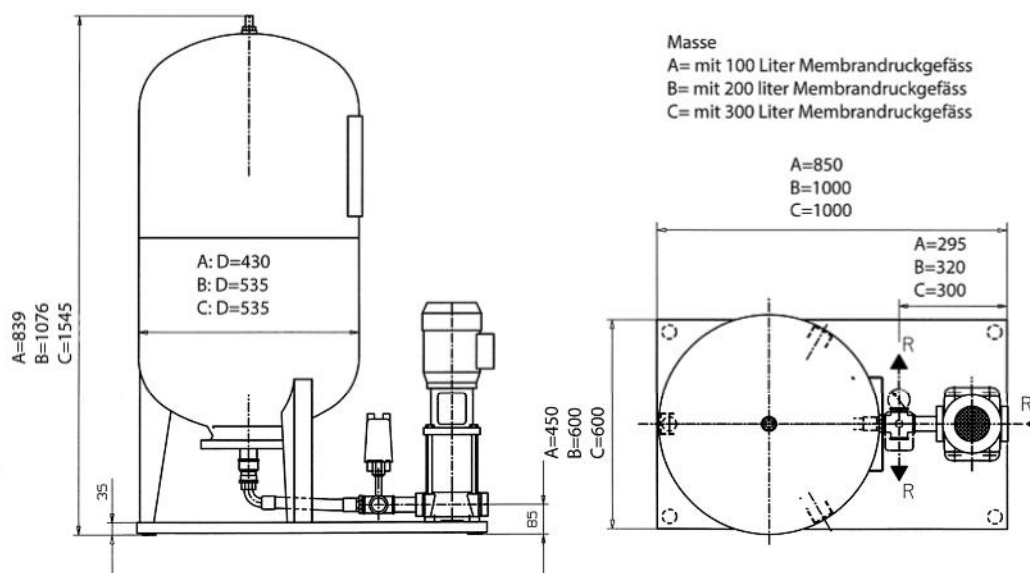
Anwendungsgebiete:

- Ein- und Mehrfamilienhäuser
- landwirtschaftliche Siedlungen
- Regenwassernutzungsanlagen
- Industrieanlagen
- Gärtnereien
- Gaststätten

Pumpenwahltabelle für Anlagen mit drucklosen Zulauf oder Saugbetrieb

Pumpentyp	Artikel Nr	P2	Motor		Pumpendruck bar		Fördermenge Einschaltdruck	DNM R
			U	In	Ein	Aus		
DPV 2/3	121.051X3	0.37 kW	400V	0.95A	1.2	2.2	45 l/min	1"
DPV 2/4	121.051X4	0.37 kW	400V	0.95A	1.7	2.7	45 l/min	1"
DPV 2/5	121.051X5	0.37 kW	400V	0.95A	2.2	3.4	45 l/min	1"
DPV 2/6	121.051X6	0.55 kW	400V	1.20A	2.6	4.1	45 l/min	1"
DPV 2/7	121.051X7	0.55 kW	400V	1.20A	3	5	45 l/min	1"
DPV 2/9	121.051X9	0.75 kW	400V	1.80A	4.2	6.2	45 l/min	1"
DPV 2/11	121.051X1	1.1 kW	400V	2.40A	5.0	7.0	45 l/min	1"
DPV 6/3	121.051X3	0.75 kW	400V	1.80A	1.5	2.5	130 l/min	1 1/4"
DPV 6/4	121.051X4	1.1 kW	400V	2.40A	2.2	3.7	130 l/min	1 1/4"
DPV 6/5	121.051X5	1.1 kW	400V	2.40A	2.8	4.8	130 l/min	1 1/4"
DPV 6/6	121.051X6	1.5 kW	400V	3.30A	3.3	5.3	130 l/min	1 1/4"
DPV 6/7	121.051X7	1.5 kW	400V	3.30A	4.0	6.0	130 l/min	1 1/4"
DPV 6/8	121.051X8	2.2 kW	400V	4.70A	4.5	6.5	130 l/min	1 1/4"
DPV 6/10	121.051X0	2.2 kW	400V	4.70A	5.5	7.5	130 l/min	1 1/4"

Massbild



Membrandruckgefäss

aus Stahlblech geschweisst und pulverbeschichtet
Systemanschluss in Edelstahl vertikal nach unten
Membrane aus lebensmittelechtem Butylkautschuk

Nenninhalt/Typ

100/10 200/10 300/10
500/6
100/15 200/15

Betriebsdruck

max 10 bar
max 6 bar
max 15 bar

Zubehör

Rückschlagventil, Fussventil, Auffüllvorrichtung bei Saugbetrieb, Trockenlaufschutzsteuerungen etc.

Sonderzubehör

Steuerungen für jeden Einsatz kurzfristig aus eigener Fertigung



BRUNNER AG

Brunnergässli 1
CH-8302 Kloten
Tel. 044 814 17 44
Fax 044 814 17 75
mail@brunnerpumpen.ch

BRUNNER AG

Seefeldstrasse 1
CH-8280 Kreuzlingen
Tel. 079 654 01 48
Fax 071 688 82 37
www.brunnerpumpen.ch

BRUNNER SA

Via in Paes 82
CH-6572 Quartino
Tel. 091 795 21 26
Fax 091 795 28 92
www.brunnerpompe.ch