

Entwässerungspumpen

BEV-V BEV-H

Technische Spezifikation

Die Tauchmotorpumpen der Baureihen BEV-V und BEV-H sind tragbare oder stationäre Schmutzwasserpumpen für die Entwässerung von Waschküchen, Garagen, Keller- und Lagerräumen.

Die hochwertigen Materialien und die einfache, robuste Bauweise gewährleisten einen sicheren Betrieb auch bei erschwerenden Bedingungen.

Durch das verstopfungsfreie Wirbelrad der BEV-V und der BEV-H können auch Medien mit Feststoffen bis 50 mm Kugeldurchgang gefördert werden.

Die Pumpen sind für Nassaufstellung konzipiert.

Automatischer Betrieb über angebauten Schwimmerschalter oder über eine separate Steuerung.



Anwendungsgebiete:

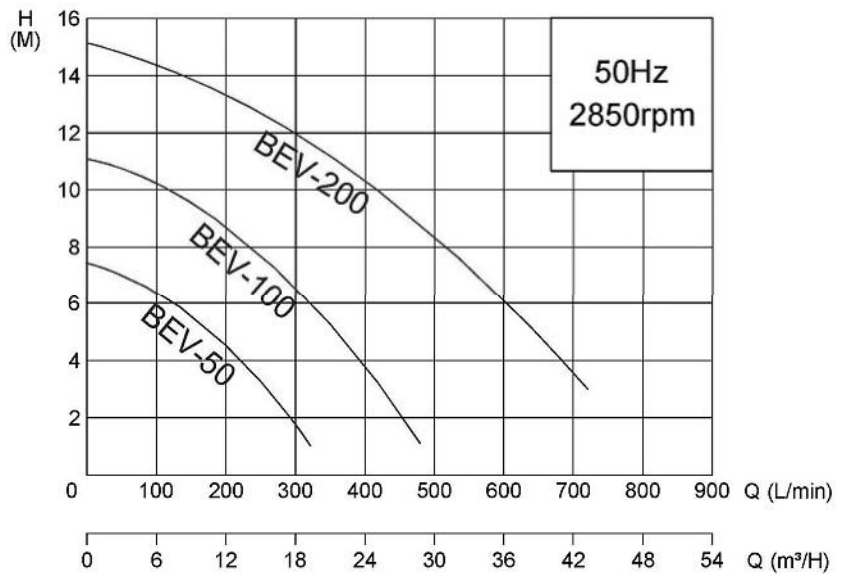
Förderung von Schmutzwasser (ohne Fäkalien) von:

- Kellerräumen
- Ein- und Mehrfamilienhäusern
- Industrie-, Büro- und Gewerbebetrieben
- Hobby-, Sauna- und Fitnessräumen
- Waschküchen
- Garagen
- Auffangwannen, Tanks und Schwimmbädern

Konstruktion

- Trockenläufermotor (Isolationsklasse F, IP 68)
- 10 Meter Motorenkabel H 07 RN-F
- Wechselstromausführung 230 V, 50 Hz, 2-polig
- Drehstromausführung 400V, 50Hz, 2-polig,
- Wechselstromausführung 230V mit angebaurem Niveauschalter bei Typ MS
- Pumpengehäuse aus Grauguss / Edelstahl
Laufgrad aus Grauguss
- Abdichtung mit doppelten Gleitringdichtungen in Ölvorlage, SIC/Ca
- Festkörpergrösse 50 mm
- Anschluss Pumpe 2"
- Max. Temperatur 40 °C
- Max. Tauchtiefe 10 m

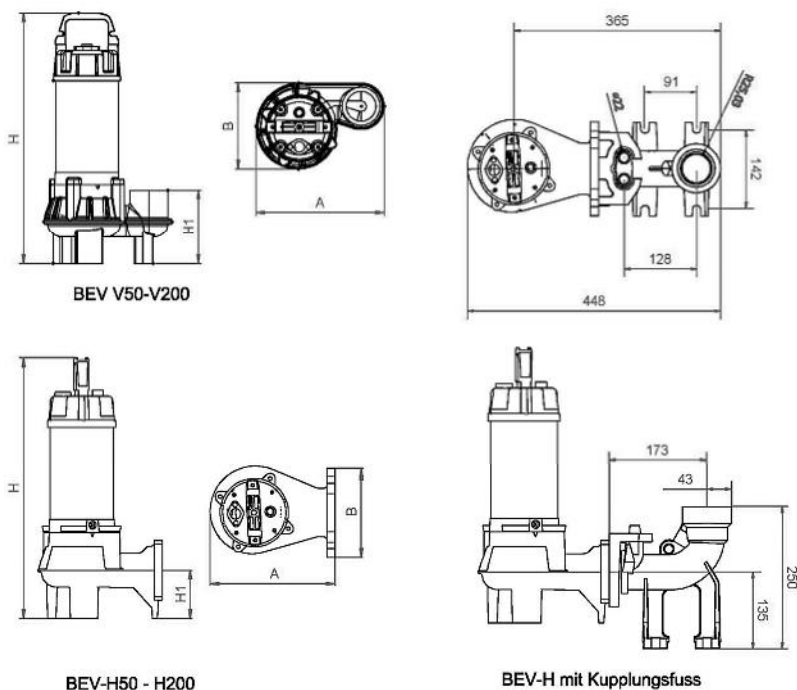
Leistungskennlinien bei 2850 ¹/min



Technische Daten

Artikel Nummer	Pumpentyp	P2	Motor U	In	A	B	H	H1	Gewicht Kg	Schwimmerschalter
131.22551	BEV-V50MS	0.37 kW	230V	3.80 A	244	164	466	141	14.0	Ja
131.22553	BEV-V100MS	0.75 kW	230V	6.40 A	244	164	496	141	16.5	Ja
131.22555	BEV-V200MS	1.50 kW	230V	12.0 A	271	186	520	143	26.0	Ja
131.22561	BEV-V50T	0.37 kW	400V	1.50 A	244	164	466	141	14.0	Nein
131.22563	BEV-V100T	0.75 kW	400V	2.40 A	244	164	496	141	16.5	Nein
131.22565	BEV-V200T	1.50 kW	400V	3.90 A	271	186	520	143	26.0	Nein
131.22468	BEV-H50T	0.37 kW	400V	1.50 A	231	165	470	90	15.5	Nein
131.22470	BEV-H100T	0.75 kW	400V	2.40 A	231	165	500	90	18.0	Nein
131.22472	BEV-H200T	1.50 kW	400V	3.90 A	243	166	530	90	27.5	Nein

Massbild



BRUNNER AG
 Brunnergässli 1
 CH-8302 Kloten
 Tel. 044 814 17 44
 Fax 044 814 17 75
 mail@brunnerpumpen.ch

BRUNNER AG
 Seefeldstrasse 1
 CH-8280 Kreuzlingen
 Tel. 079 654 01 48
 Fax 071 688 82 37
 www.brunnerpumpen.ch

BRUNNER SA
 Via in Paes 82
 CH-6572 Quartino
 Tel. 091 795 21 26
 Fax 091 795 28 92
 www.brunnerpompe.ch