

Abwasser-Tauchmotorpumpen DN 100 mit offenem 1-Kanal-Laufrad

ZAK - MAN

Technische Spezifikation

Die Abwasser-Tauchmotorpumpen der Baureihe **ZAK** eignen sich zur Förderung häuslicher, kommunaler und industrieller Abwässer oder anderen Flüssigkeiten mit groben Feststoffanteilen.

Die hochwertigen Materialien und die einfache, robuste Bauweise gewährleisten einen sicheren Betrieb auch bei erschwerten Bedingungen.

Durch das offene 1-Kanalrad können je nach Ausführung auch Medien mit Feststoffen bis 80 x 110 mm Durchgang gefördert werden.

Pumpe und Motor sind zu einem kompakten Aggregat zusammengebaut. Die Pumpen sind für Nassaufstellung konzipiert. Dauerbetrieb bei vollständiger Überflutung möglich.



Anwendungsgebiete:

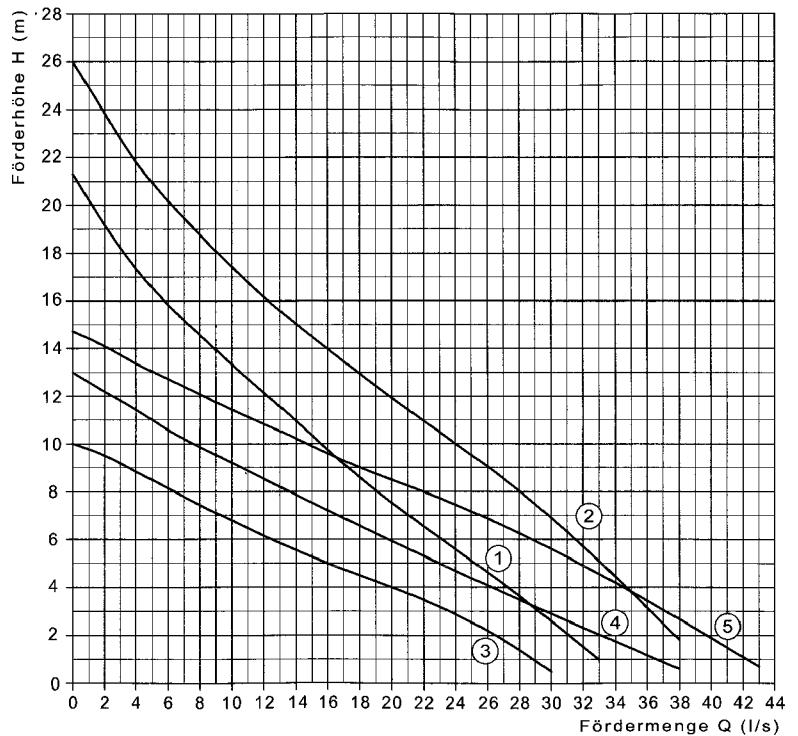
Förderung von Schmutz-Abwasser mit Feststoffanteilen wie Fäkalien und Küchenabfällen von:

- Kellerräumen mit WC
- Ein- und Mehrfamilienhäusern
- Industrie-, Büro- und Gewerbebetrieben
- Garagen
- Metzgereien und Schlachthöfen
- Kläranlagen
- Schwimmbädern
- Regenbecken

Konstruktion

- Trockenläufermotor (Isolationsklasse F, IP 68)
- 10 Meter Motorenkabel H 07 RN-F
- Drehstromausführung 400V, 50Hz, 2 und 4 polig, separater Motorschutzschalter erforderlich
- Wicklungsthermostat (Klixon)
- Pumpengehäuse und Laufrad Gruguss 6625
- Abdichtung Typ MAN mit doppelten Gleitringdichtungen in Ölbad, SIC/SIC und Kohle/Keramik und Wellendichtring NBR
- Druckstutzen DN 100mm
- Max. Temperatur 40 °C
- Max. Tauchtiefe 20 m

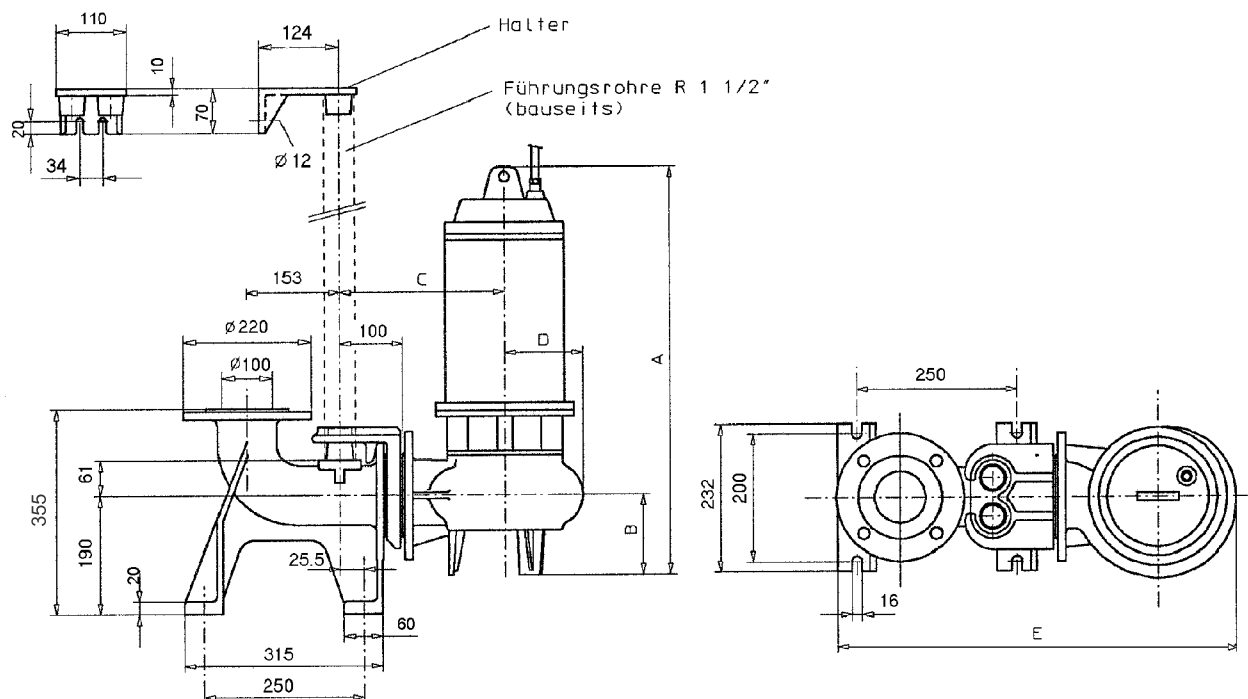
Leistungskennlinien



Technische Daten

Kurve Nr.	Artikel Nummer	Pumpentyp	P2	Motor 400V, 50 Hz			Masse in mm					Durchgang	Gewicht Kg
				In (A)	Drehzahl	Anlauf	A	B	C	D	E		
1	141.02165	ZAK - MAN 400-100/2	3.0 kW	6.7	2900	Direkt	760	143	360	168	791	53 x 70	88
2	141.02166	ZAK - MAN 550-100/2	3.8 kW	8.7	2900	Direkt	760	143	360	168	791	53 x 70	93
3	141.02170	ZAK - MAN 200-100/4	1.5 kW	4.1	1450	Direkt	653	170	355	160	778	80 x 100	75
4	141.02171	ZAK - MAN 300-100/4	2.2 kW	5.8	1450	Direkt	780	170	355	160	778	80 x 110	96
5	141.02172	ZAK - MAN 400-100/4	3.0 kW	7.3	1450	Direkt	780	170	355	160	778	80 x 110	98

Massbild



BRUNNER AG
 Brunnergässli 1
 CH-8302 Kloten
 Tel. 044 814 17 44
 Fax 044 814 17 75
 mail@brunnerpumpen.ch

BRUNNER AG
 Seefeldstrasse 1
 CH-8280 Kreuzlingen
 Tel. 079 654 01 48
 Fax 071 688 82 37
 www.brunnerpumpen.ch

BRUNNER SA
 Via in Paes 82
 CH-6572 Quartino
 Tel. 091 795 21 26
 Fax 091 795 28 92
 www.brunnerpompe.ch