

Schwimmbadpumpe

Typ KS

Technische Spezifikation

Die einfache Bauart und Handhabung, die zuverlässige Saugfähigkeit, die völlige Korrosionsbeständigkeit gegen gelöste Badwasser-Chemikalien und auch Meerwasser, die Auslegung auf Dauerbetrieb usw. sind nur einige der guten Eigenschaften dieser Pumpe.

Leichte und kompakte Bauform durch einen glasfaserverstärkten, druck- und wärmebeständigen Kunststoff.

Durch die optimale Auslegung der Hydraulik nach neuesten Erkenntnissen wird ein hoher Wirkungsgrad erzielt.

Ein grosszügig dimensionierter Vorfilter dient zur Aufnahme von angeschwemmten Feststoffen.



Der Verschluss mit Klarsichtdeckel und Flügelschrauben gewährleistet die werkzeuglose Reinigung des Filterkorbes.

Wellenabdichtung mit wartungsfreier, mechanischer Gleitringdichtung.

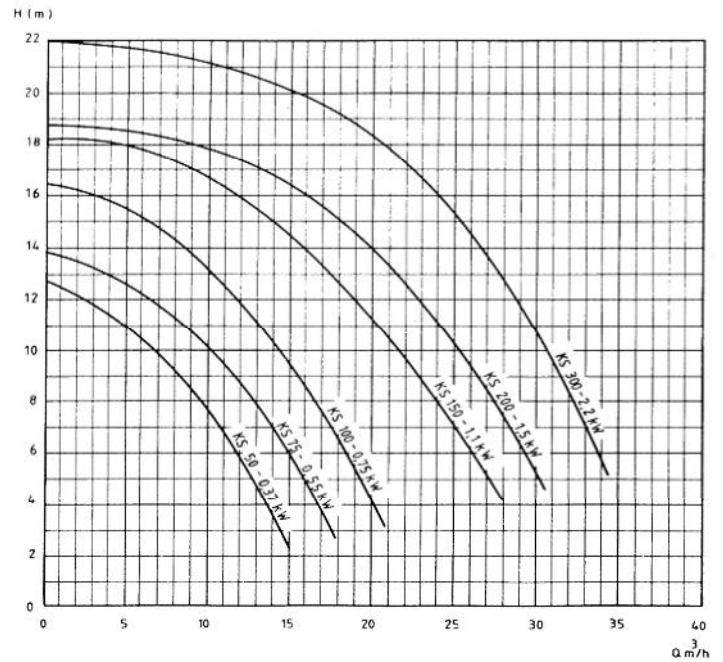
Anwendungsgebiete

- Schwimmbäder
- Brunnenanlagen
- Wasserspiele
- Förderung chlorhaltiger Flüssigkeiten
- Förderung algizidhaltiger Flüssigkeiten

Konstruktion

- Trockenläufermotor (Isolationsklasse F, IP 54)
- Wechselstromausführung 230 V, 50 Hz, 2-polig mit eingebautem Überlastschutz
- Drehstromausführung 400V, 50Hz, 2-polig, separater Motorschutzschalter erforderlich
- Pumpengehäuse aus glasfaserverstärktem, druck- und wärmebeständigem Kunststoff
- vorgeschaltener, integrierter Vorfilter
- vibrationsfreie Lagerung

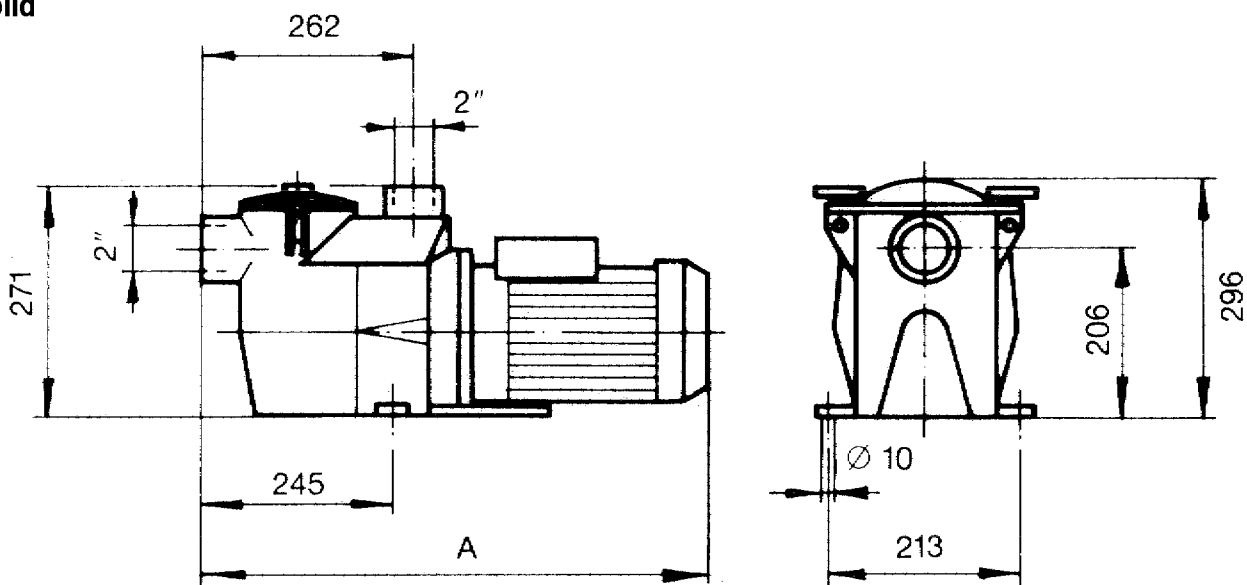
Leistungskennlinien bei 2800 1/min



Technische Daten

Artikel Nummer	Pumpentyp	P2	Motor U	I _n	Masse in mm	D _i	A	Gewicht Kg
172.07330	KS 50 M	0.37 kW	230V	2.70 A	2"	550	12.5	
172.07336	KS 75 M	0.55 kW	230V	3.50 A	2"	550	13.5	
172.07337	KS 50	0.37 kW	400V	1.35 A	2"	550	12.5	
172.07331	KS 75	0.55 kW	400V	1.50 A	2"	550	13.5	
172.07332	KS 100	0.75 kW	400V	2.00 A	2"	560	14.0	
172.07333	KS 150	1.10 kW	400V	2.40 A	2"	580	16.5	
172.07334	KS 200	1.50 kW	400V	3.40 A	2"	580	17.0	
172.07335	KS 300	2.20 kW	400V	4.20 A	2"	610	22.0	

Massbild



BRUNNER AG
 Brunnergässli 1
 CH-8302 Kloten
 Tel. 044 814 17 44
 Fax 044 814 17 75
 mail@brunnerpumpen.ch

BRUNNER AG
 Seefeldstrasse 1
 CH-8280 Kreuzlingen
 Tel. 079 654 01 48
 Fax 071 688 82 37
 www.brunnerpumpen.ch

BRUNNER SA
 Via in Paes 82
 CH-6572 Quartino
 Tel. 091 795 21 26
 Fax 091 795 28 92
 www.brunnerpompe.ch