

Entwässerungspumpen

BEV-D

Technische Spezifikation

Die Tauchmotorpumpen der Baureihen **BEV-D** sind tragbare oder stationäre Schmutzwasserpumpen für die Entwässerung von Waschküchen, Garagen, Keller- und Lagerräumen.

Die hochwertigen Materialien und die einfache, robuste Bauweise gewährleisten einen sicheren Betrieb auch bei erschwerenden Bedingungen.

Durch das verstopfungsfreie Wirbelrad der BEV-D können auch Medien mit Feststoffen bis 50 mm Kugeldurchgang gefördert werden.

Die Pumpen sind für Nassaufstellung konzipiert.

Automatischer Betrieb über angebauten Schwimmerschalter oder über eine separate Steuerung.



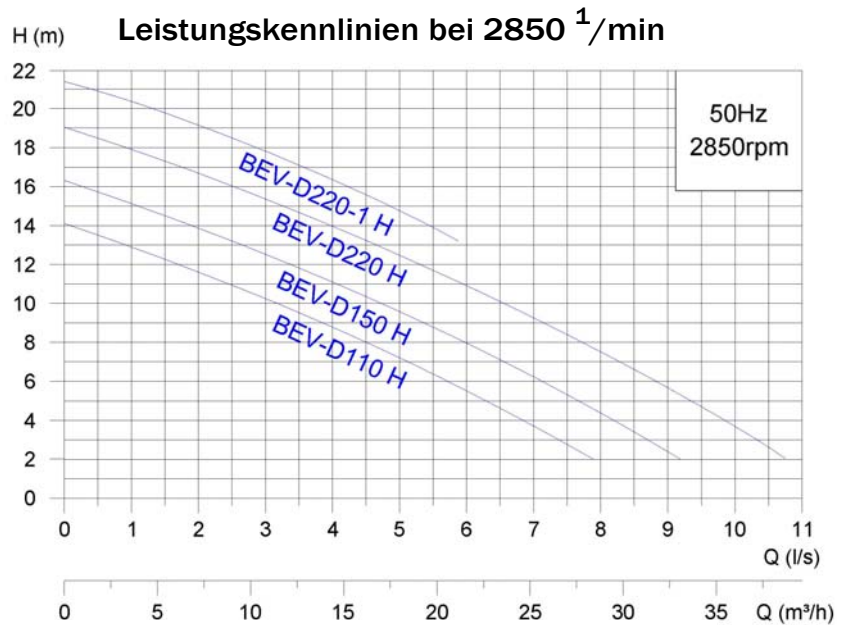
Anwendungsgebiete:

Förderung von Schmutzwasser (ohne Fäkalien) von:

- Kellerräumen
- Ein- und Mehrfamilienhäusern
- Industrie-, Büro- und Gewerbebetrieben
- Hobby-, Sauna- und Fitnessräumen
- Waschküchen
- Garagen
- Auffangwannen, Tanks und Schwimmbädern

Konstruktion

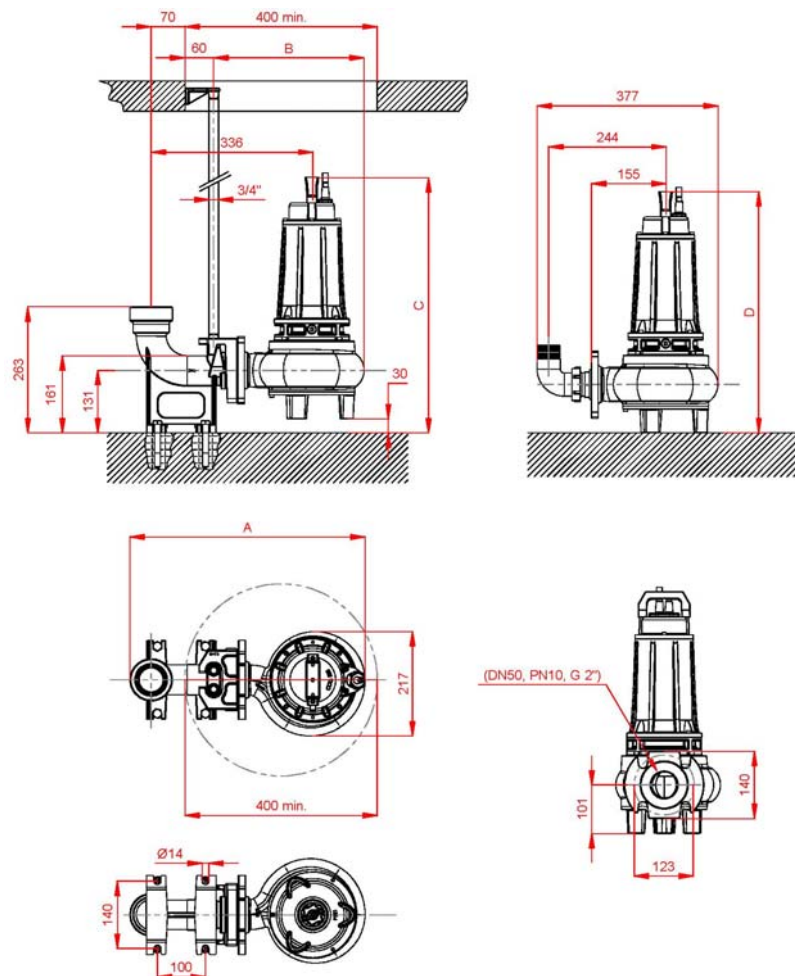
- Trockenläufermotor (Isolationsklasse F, IP 68)
- 10 Meter Motorkabel H 07 RN-F
- Drehstromausführung 400V, 50Hz, 2-polig,
- Pumpengehäuse aus Grauguss / Edelstahl
Laufrad aus Grauguss
- Abdichtung mit doppelten Gleitringdichtungen in
Ölvorlage, SIC/Ca
- Festkörpergrösse 50 mm
- Anschluss Pumpe 2"
- Max. Temperatur 40 °C
- Max. Tauchtiefe 10 m



Technische Daten

Artikel Nummer	Pumpentyp	P2	Motor		Masse in mm				Gewicht Kg	Schwimmerschalter
			U	I _n	A	B	C	D		
131.02601	BEV-D110 H	1.10 kW	400V	3.00 A	489	313	532	503	18.0	Nein
131.02602	BEV-D150 H	1.50 kW	400V	3.60 A	489	313	532	503	20.0	Nein
131.02603	BEV-D220 H	2.20 kW	400V	5.40 A	514	310	485	455	22.0	Nein
131.02604	BEV-D220-1 H	2.20 kW	400V	5.40 A	514	310	485	455	23.0	Nein

Massbild



BRUNNER AG
 Brunnergässli 1
 CH-8302 Kloten
 Tel. 044 814 17 44
 Fax 044 814 17 75
 mail@brunnerpumpen.ch

BRUNNER AG
 Seefeldstrasse 1
 CH-8280 Kreuzlingen
 Tel. 079 654 01 48
 Fax 071 688 82 37
 www.brunnerpumpen.ch

BRUNNER SA
 Via in Paes 82
 CH-6572 Quartino
 Tel. 091 795 21 26
 Fax 091 795 28 92
 www.brunnerpompe.ch